

航天科研机构 2018 年硕士研究生入学考试

理论力学试题

(本试题的答案必须全部写在答题纸上, 写在试题及草稿纸上无效)

(本试题共 5 页, 共 8 题, 总分 150 分)

一、(20 分) 如图 1 所示, 质量块 $M = 2\text{kg}$, 挂在长 $L = 1.0\text{m}$ 的细绳下端, 质量块受到水平冲击后获得了速度 $V_0 = 2.0\text{m/s}$, 求此时绳子拉力的大小和方向 (取 $g_0 = 10.0\text{m/s}^2$)。

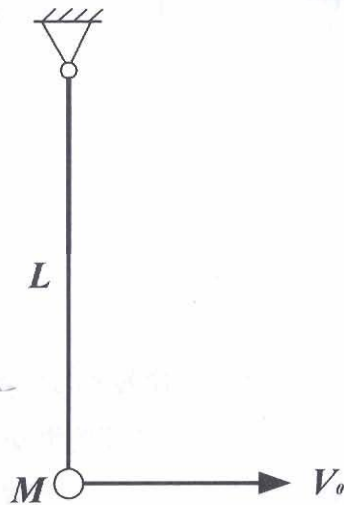


图 1

二、(20 分) 如图 2 所示, 力 P 作用在平面桁架的 E 点处。ABC 为等边三角形, 且 $AD=DC$, $\beta = 60^\circ$ 。求杆 BD 所受力的大小和方向。

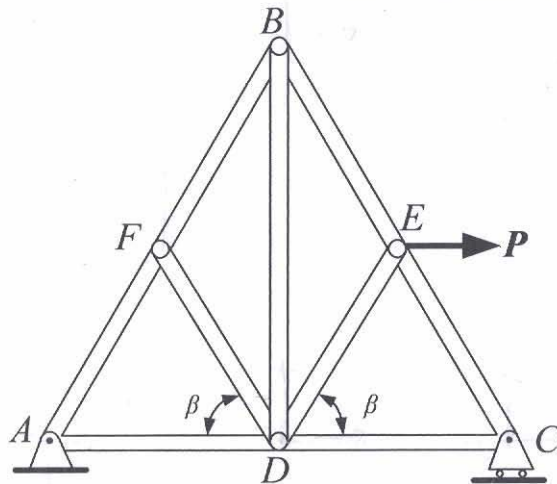


图 2

三、(20分) 如图3所示, 摇杆滑道机构中的滑块W同时在固定的圆弧槽AB和摇杆OC的滑道中滑动。圆弧槽AB的半径为R, 摇杆OC的轴O在圆弧槽AB的圆周上, 摇杆绕O轴以等角速度 ω 转动, 当运动开始时, 摇杆在水平位置, 用直角坐标法给出滑块W的运动方程, 并求其速度和加速度。

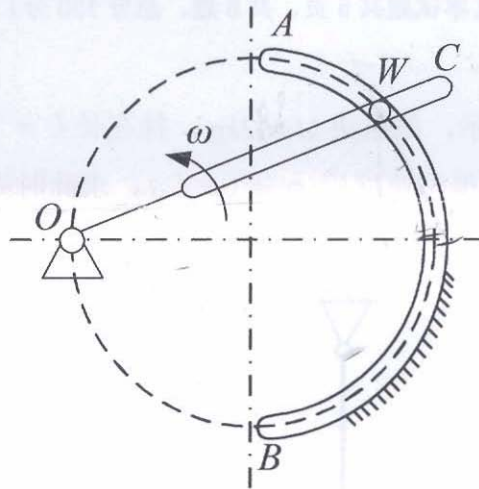


图 3

四、(20分) 如图4所示, 质量为 m 、半径为 r 的均匀薄圆盘O与质量也为 m 的水平杆铰接于点A, 杆可在水平方向上无摩擦的滑动, OA与水平方向夹角为 θ , 初始时 $\theta = \theta_0$, 圆盘由细绳吊着, 绳在初始时刻突然被剪断, 求:

- (1) 当角度为 θ 时, 计算杆A的瞬时速度;
- (2) 当 $\theta = 0$ 时, 计算圆盘的角速度。

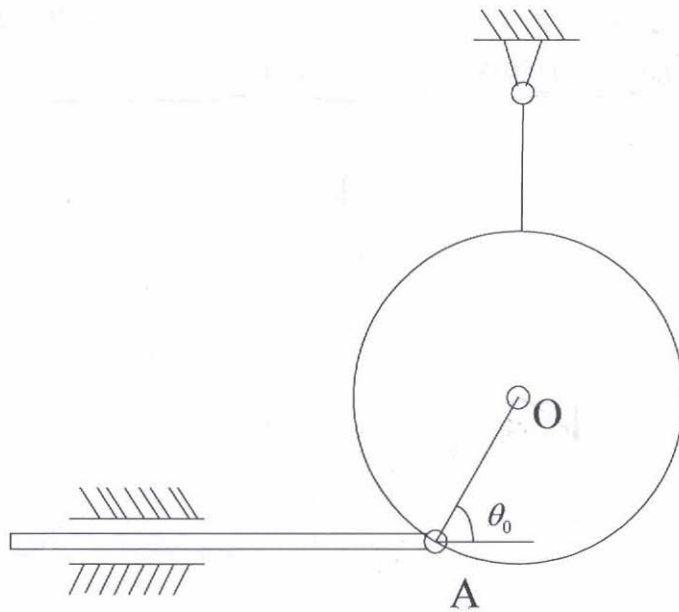


图 4

五、(20分) 如图5所示, 三棱柱A的质量 m_1 , 三棱柱B的质量为 m_2 , 且 $m_2=3m_1$, 各接触处光滑, 斜面倾角 $\theta=30^\circ$, 初始时刻A与B均处于静止状态, 当三棱柱A沿斜面下滑时, 求:

- (1) 三棱柱A的加速度;
- (2) A与B之间的作用力。

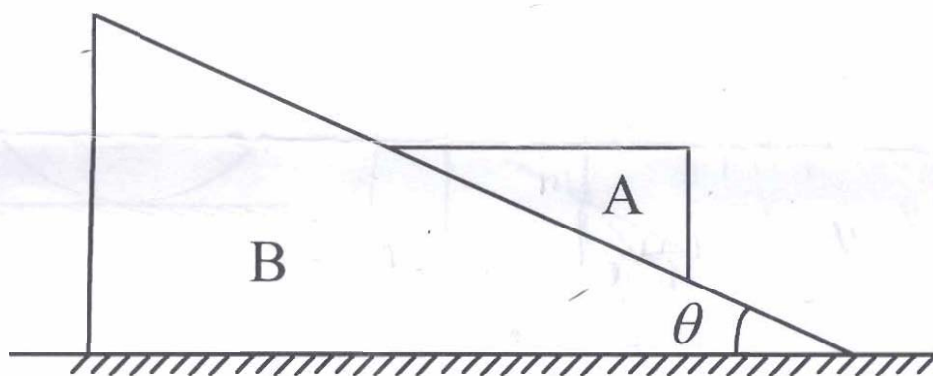


图5

六、(20分) 如图6所示, 半径为 r 的匀质圆轮从静止开始, 沿倾斜角为 θ 的斜面无滑动地滚下。求:

- (1) 圆轮滚至任意位置时的质心加速度;
- (2) 圆轮在斜面上不打滑的最小静摩擦因数。

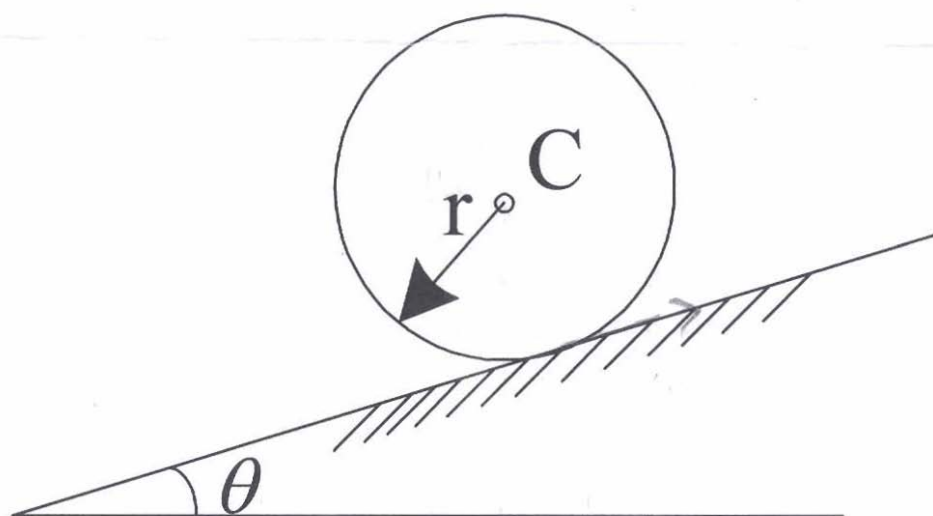


图6

七、(15分) 如图7所示平面机构中, 已知角速度 $\omega = 2 \text{ rad/s}$, 角加速度 $\varepsilon = 0$, 曲柄 $OA = DB = R = 30 \text{ cm}$, $EF = 4R$, 轮 G 作纯滚动, 其半径为 R 。当 $\beta = 60^\circ$ 时 FG 水平, EF 铅直, 且 C 在 EF 中点。试求该瞬时的轮心速度 v_G 和加速度 a_G 。

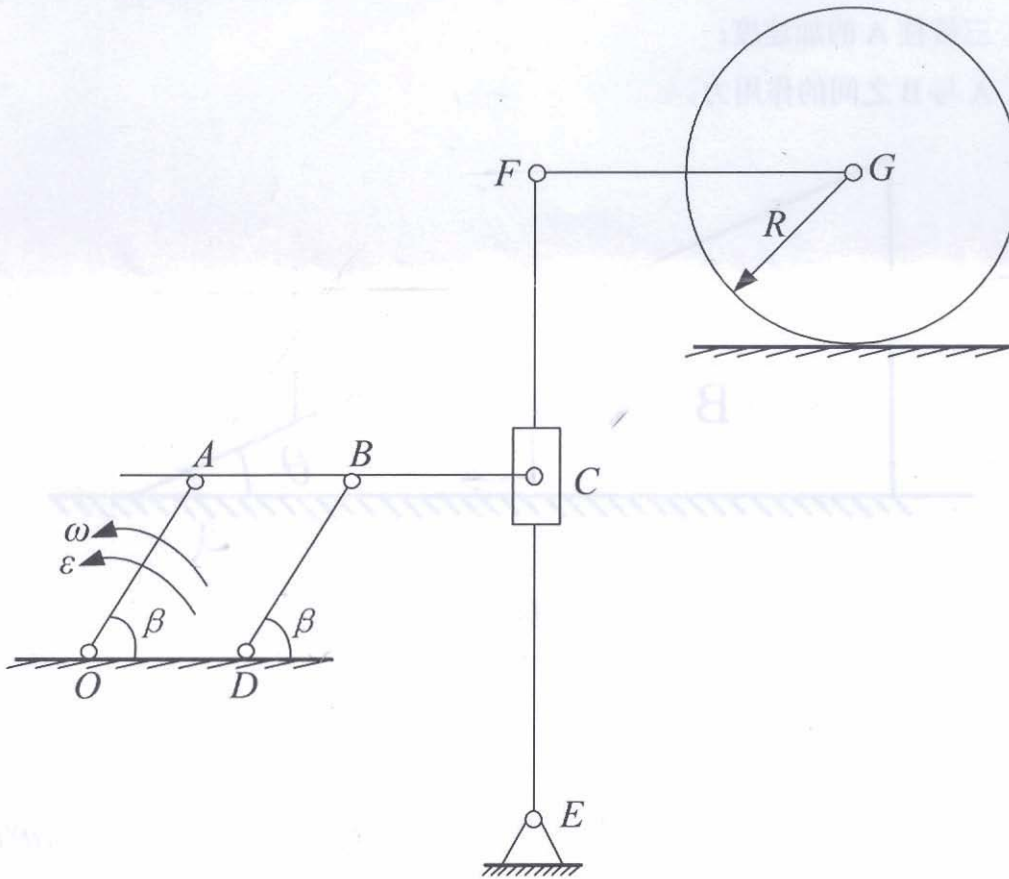


图 7

八、(15分) 如图8所示, 倾角 $\theta = 45^\circ$ 的三棱柱 D, EF 面光滑, FG 面粗糙, EG 面放于光滑地面上, E 处为一凸台。物块 A 质量为 m , 轮 B、C 是两相同均质圆轮, 质量均为 $2m$, 半径均为 r 。轮 C 在 FG 面上纯滚动, 且用无重力不可伸长的绳与物块 A 连接, 使物块 A 上升, B 为定滑轮, 系统原始处于静止状态。求:

- (1) 物块 A 上升的加速度;
- (2) BC 段绳中的张力;
- (3) 凸台 E 对三棱柱的水平作用力。

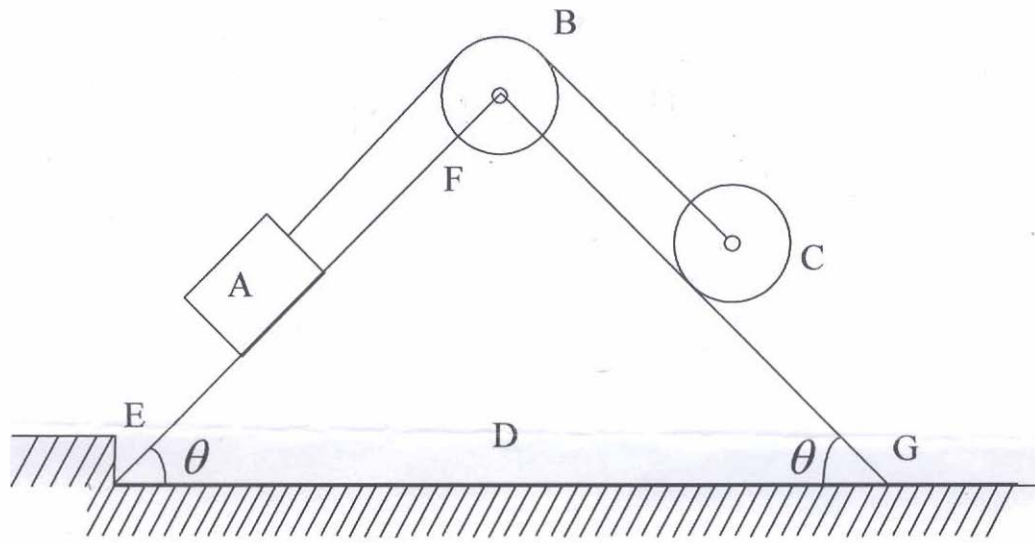


图 8